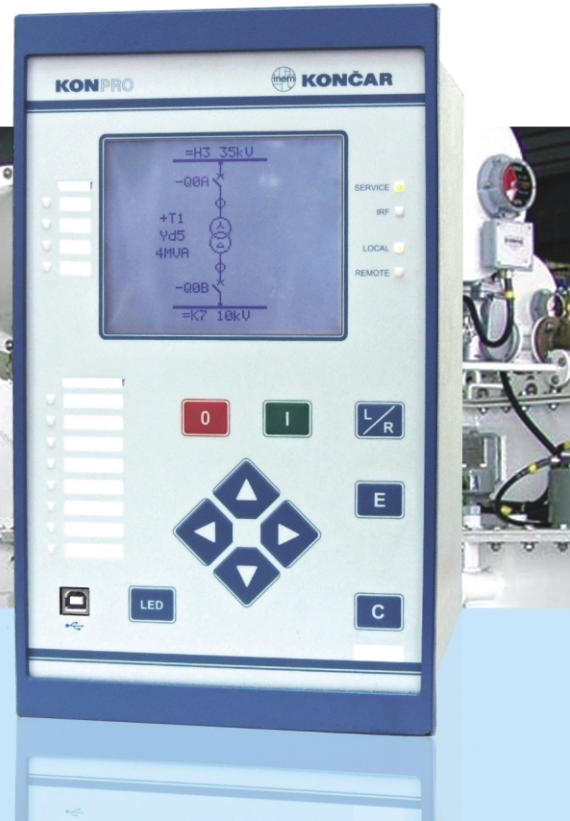




KONČAR

Končar - Elektronika i informatika d.d.

Sekundarna oprema



RFD - primjena

KONPRO generacija predstavlja RFD kao dio grupe uređaja koji nudi kompletan opseg zaštitnih funkcija potrebnih za pouzdanu diferencijalnu zaštitu srednje naponskih transformatora.

Karakteristika prorade

Osnovna koncepcija

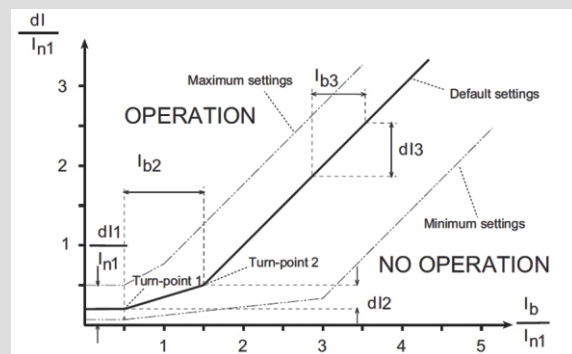
Osnovna funkcija uređaja RFD je diferencijalna zaštita koja se sastoji od dva stupnja.

Prvi stupanj je stabiliziran s obzirom na iznos struje kroz transformator i podložan je blokadama kod detekcije uklopa transformatora, dok je drugi stupanj trenutni i bez stabilizacije. Diferencijalna zaštita djeluje za svaku fazu posebno. (karakteristika prorade)

Uz standardnu diferencijalnu zaštitu postoji i ograničena zemljospojna zaštita transformatora (visoko impendantna i nisko impendantna) koja se primjenjuje za osjetljiviju detekciju zemljospoja jednog od namota transformatora. Ova vrsta detekcije kvara transformatora u principu je puno osjetljivija od diferencijalne zaštite kod zemljospoja transformatora.

Postoji mogućnost upravljanje prekidačem primara i sekundara transformatora kao i nadzor isklonih krugova oba prekidača, koji se mogu zasebno aktivirati.

Funkcija nadzora istrošenosti oba prekidača, koja je obično izvedena kao dodatna funkcija u relejima zaštite, daje dovoljno dobar uvid u stanje SN prekidača, te kao takva omogućuje racionalizaciju troškova održavanja.

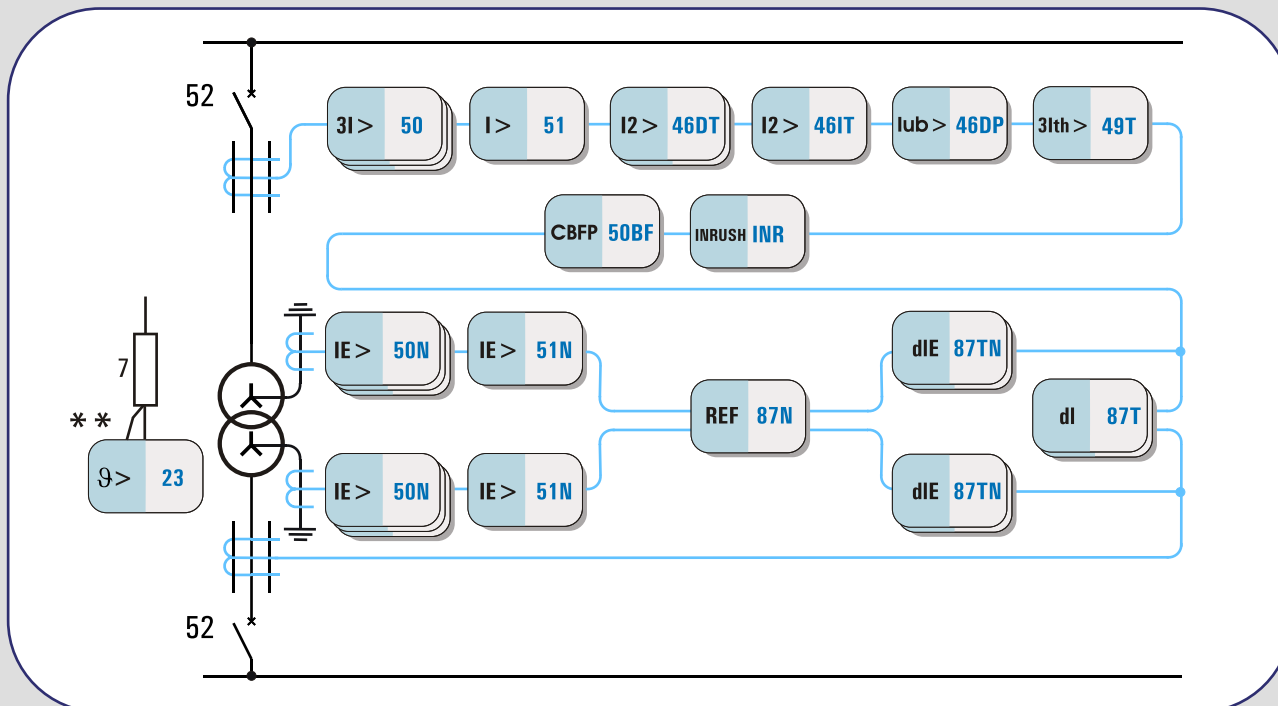


Grafički prikaz stanja aparata u polju (jednopolna shema VN i SN dijela postrojenja) je potpuno konfigurabilan od strane korisnika.

Budući da se aparatima mijenjaju uklopna stanja tijekom pogona, za svaki aparat koriste se četiri oznake koje označavaju sljedeća moguća stanja: uklopljen, isklonjen, međupoložaj, nedefinirano

Funkcija termičkog nadzora transformatora mjerenjem temperature omogućava kontinuirano praćenje temperature u sedam točaka pomoću RTD elemenata.

Blok shema zaštita



Funkcije zaštite, mjerenja i upravljanja, komunikacija

- stabilizirana trofazna diferencijalna zaštita (87T)
- ograničena impedantna zaštita od bliskog zemnog spoja (visoka i niska impedancija) (87N, 87TN-A/B)
- nadstrujna zaštita s DT i IT karakteristikom (50, 51)
- zemljospojna zaštita s DT i IDMT karakteristikom (50N-A, 50N-B, 51N-A, 51N-B)
- zaštita od inverzne komponente struje s DT i IDMT karakteristikom (46DT, 46IT)
- zaštita od prekida faze (46DP)
- zaštita od termičkog preopterećenja transformatora (49T)
- registracija uklopa transformatora na osnovu drugog harmonika (INR)
- zaštita od otkaza prekidača (50BF)
- nadzor isključnog kruga TCS1, TCS2 (74TC)
- termički nadzor transformatora mjerenjem temperature (Pt-100)**
- sinkronizacija vremena
- registrator događaja (event recorder + trip logger)
- registrator poremećaja
- razina upravljanja (lok/dalji)
- lokalno i daljinsko upravljanje aparatima
- binarni ulazi i izlazi (osnovna varijanta)
 - 10 binarnih ulaza (7 predefiniраниh) proširivo do 42
 - 8 relejnih izlaza (5 predefiniраниh) proširivo do 40
- lokalna komunikacija
 - operacijsko sučelje COM1 USB port
 - protokol IEC 60807-5-103
- daljinska komunikacija
 - sistemsko/servisno sučelje/protokol
 - COM0 IEC 60870-5-103 ili IEC 61850
 - COM2 IEC 60870-5-103 ili IEC 61850

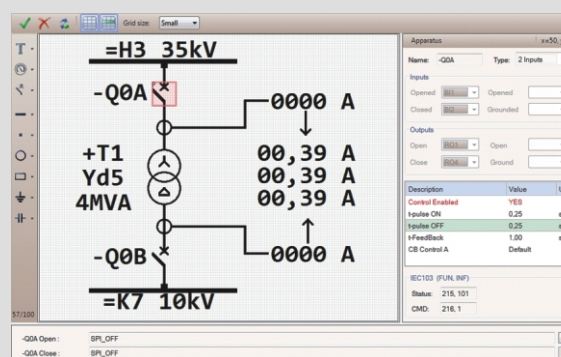
** na zahtjev

Ostala svojstva

- 16 LED dioda za signalizaciju (4 predefiniраниh)
- mjerenje IAA, IBA, ICA, IEA, IAB, IBB, ICB, IEB, dIA, dIB, dIC, dIEA, dIEB
- test mod rada (simuliranje izvršnih funkcija pri ispitivanju)
- trajni samonadzor i dijagnostika
- mogućnost (SW) prilagođenje grupama spoja transformatora (Y, Yn, D, Z, Zn)
- mogućnost (SW) prilagođenje faznog kuta (0-11)
- mogućnost odabira smjera (desno i lijevo okretno polje)
- koeficijent korekcije regulacione sklopke

Programska podrška

- parametrisiranje, udešavanje i ispitivanje omogućeno je korištenjem programske podrške KONPRO RMS (KON-215-60-10.3)



KONČAR

Končar - Elektronika i informatika d.d.

Fallerovo šetalište 22, 10000 Zagreb, Hrvatska
 Tel.: +385 1 3655 771, fak: +385 1 3655 550
 E-mail: sekundarna@koncar-inem.hr
 www.koncar-inem.hr



ISO 9001 - ISO 14001
 BUREAU VERITAS
 Certification

